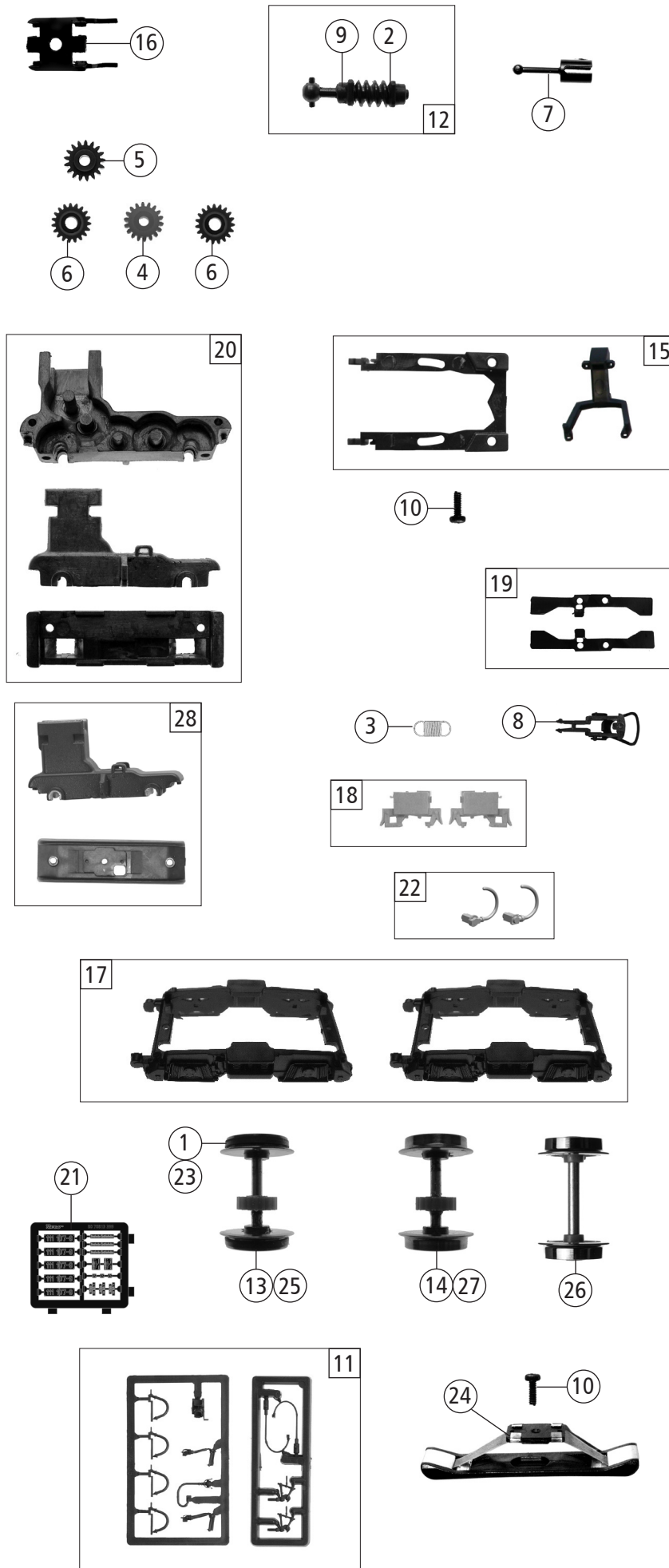


Pos. Nr. Pos.no.	Beschreibung Description	Art.-Nr. Art.no.	Preisgruppe Price bracket
70813	DR BR 111	=	
70814		=	🔊
78814		~	🔊
1	Kardanschale Motor Cardan reception	145383	4
2	Puffer rund flach Buffer round flat	88502	5
3	Puffer rund gewölbt Buffer round curved	88503	5
4	Attrappenrahmen klein,schwarz Small dummy frame,black	107808	4
5	Motor mit Schwungmasse+Kardansch. KM Motor with flywheel+cardan reception	146366	25
6	GF - Schraube M1,6x4 mm Self-tapping screw M1,6x4	114850	3
7	Platine kpl. Pl.22 KM PCB complete	146365	26
8	TS - Griffe Part set handles	146373	9
9	Griffstange für Kabine Handrail for driver's cab	146375	5
10	Führerstand Driver's cab	123455	6
11	Stirnfenster geprägt Front window printed	136471	6
12	TS - Lichtnägel Part set of light pins	139337	6
13	Vordach Canopy	146369	6
14	TS - Vorbaudeckel Set of front end housing	146372	9
15	Grundrahmen Basic frame	146362	19
16	TS - Gehäuse Part set body	146374	5
17	Scheibenwischersatz Windscreen wiper set	146370	5
18	Signalhorn Signal horn	124421	3
19	TS - Motordistanzplatte KM Part set - Motor spacer plate	146363	7
20	Rangiergriffstange Shunter hand-rail	123470	3
21	Seitenfenster geprägt Side window,printed	136472	6
22	Brückenstecker TVS PLUX-16 Jumper	133241	10
23	Kühlschlange Cooling coil	123467	4
24	Gehäuse kpl. Betr. Nr. 111 107-9 Body ass. loco no. 111 107-9	146371	20
25	Kabine kpl. Betr. Nr. 111 107-9 Drivers cab ass. loco no. 111 107-9	146368	20
26	LED-Abdeckung LED-cover	139331	4
27	Lichtring Light ring	139338	6
28	Kontaktfeder kurz Contact spring short	116812	3
Sound			
29	Sounddecoder Sound-decoder	141670	40
30	Lautsprecher Loudspeaker	129524	13
31	TS - Führerstand Sound Part set - driver's cab sound	134177	7
32	Platine kpl. Pl.22 KM f. Sound PCB complete	146377	26



Pos. Nr. Pos.no.	Beschreibung Description	Art.-Nr. Art.no.	Preisgruppe Price bracket
70813	DR BR 111	=	
70814		=	🔊
78814		~	🔊
1	Haftringsatz 10Stk. 10,3-12,8 mm Set with traction tyres 10pieces	40069	---
2	Scheibe Washer	86108	3
3	Zugfeder Draw spring	86208	3
4	Zahnrad Z=18 gerade M=0,4 Gear wheel Z=18 straight M=0,4	86460	3
5	Schnecken Zahnrad Z=15/14 Worm gear wheel Z=15/14	86490	5
6	Zahnrad Z=19/0,4G Gear wheel Z=19/0,4G	86493	3
7	Kardanwelle Cardan shaft	100260	4
8	Standardkupplung Standard coupling	89246	6
9	Lager für Schneckenachse Bearing for worm gear axle	89749	6
10	GF - Schraube M1,6x4 mm Self-tapping screw M1,6x4	114850	3
11	Zubehör Rahmensatz Set of accessory frames	108322	7
12	Schneckensatz kpl. Set of worm gear ass.	122482	13
13	Radsatz m. Haftring m. Zahnrad Wheelset w. traction tyre w. gear wheel	146462	12
14	Radsatz m. Zahnrad o. Haftring Wheelset w. gear wheel w/o traction tyre	146461	11
15	TS - Kupplungen Part set couplings	141660	8
16	Schneckendeckel Worm gear cover	123471	4
17	TS - Drehgestellblenden 1 und 2 Part set bogie frames 1 and 2	123473	11
18	Kontakthalter Contact holder	146367	4
19	Radkontaktsatz Wheel contact set	123475	6
20	Getriebebesatz 3-teilig Gear set 3-parts	123476	13
21	Tafelsatz Set of panels	146376	12
22	V-Geber 1+2 V-Encoder	144543	4
AC - Wechselstrom			
23	Haftringsatz 10Stk. 10,3-12,4mm Set with traction tyres 10pieces	40074	---
24	Schleifer 46mm Center pick-up 46	86031	14
25	Radsatz m. Haftring m. Zahnrad AC Wheelset w.traction tyre w.gear wheel AC	122486	12
26	Radsatz o. Zahnrad o. Haftring AC Wheelset w/o gear wheel w/o tract.tyre AC	122488	10
27	Radsatz o. Haftring m. Zahnrad AC Wheelset w/otractive tyre w.gear wheel AC	122487	11
28	Getriebebesatz 2-teilig AC Gear set 2-parts AC	123464	12